

301.4C

Minibagger



Motor

Bruttoleistung	17,9 kW	24,3 PS
----------------	---------	---------

Gewicht

Transportgewicht mit Schuttdach	1380 kg
Transportgewicht mit Fahrerhaus	1470 kg



Vielseitigkeit

Einfacher Transport und besserer Zugang zum Einsatzort



Einfacher Transport

Durch die kompakte Bauweise und sein Gewicht von nur 1380 kg in der Standardausführung lässt sich der Cat® 301.4C leicht auf einem Anhänger transportieren, der von einem geeigneten Wagen gezogen wird.

Zwei Gewindebohrungen im Dach erlauben die Montage von Kranösen und erleichtern so das Heben der Maschine.

Ausfahrbarer Unterwagen und Schildverbreiterung

Durch einen ausfahrbaren Unterwagen und einen klappbaren Abstütz-Planierschild kann die Maschine so konfiguriert werden, dass sie ausgezeichnete Standsicherheit und optimale Leistung bietet.

Die Schildverbreiterung lässt sich einfach umklappen und mit gesicherten Bolzen, die das Risiko des Teileverlusts ausschalten, so befestigen, dass sie nicht im Weg ist.



Leistung und Beständigkeit

Kraftvoll im Einsatz und längere verfügbare Betriebszeit

Leistungsstarker Motor und Load-Sensing-Hydraulik

Der Motor mit 17,9 kW (24,3 HP) und ein Load-Sensing-Hydrauliksystem sind bestens für ausgezeichnete Grableistung und feinfühliges Bedienen abgestimmt.

Niedrige Schallpegel und geringe Vibrationen ermöglichen einen komfortablen Betrieb.

Große Losbrechkraft

Mit einer Losbrechkraft von 16 kN eignet sich der 301.4C bestens für alle Einsätze im Garten- und Landschaftsbau.



Zusatzhydraulik als Standardausrüstung

Die Maschine ist sofort einsatzbereit. Hammer- und Zwei-Wege-Leitungen komplett mit Schnellkupplungen gehören zur Standardausrüstung. Die Anschlüsse befinden sich nahe am Arbeitsgerät, sodass kurze Schläuche genügen und die Gefahr von Beschädigungen geringer ist.

Die Schläuche sind geschützt, da sie durch den Ausleger geführt werden.

Schutz des Auslegerzylinders

Der Auslegerzylinder ist auf dem Ausleger montiert, um die Haltbarkeit der Maschine zu erhöhen und das Ausfallrisiko zu senken.





Produktiver Komfort

Geräumige Arbeitsumgebung, ergonomisch angeordnete Bedienelemente

Arbeitsumgebung

Beim Cat 301.4C hat der Fahrer einen geräumigen, komfortablen Arbeitsplatz. Die ergonomisch angeordneten Bedienelemente, Fahrpedale und verstellbaren Handgelenkstützen sind so ausgelegt, dass der Fahrer weniger schnell ermüdet und die Produktivität erhöht wird.

Die Gestaltung erleichtert das Reinigen und verkürzt damit die Stillstandzeit zwischen zwei Aufträgen auf ein Minimum.

Ein beheizbares Fahrerhaus und ein Schutzdach stehen zur Wahl. Beim Schutzdach ist der Zugang von zwei Seiten möglich, wodurch noch größere Vielseitigkeit im Einsatz gewährleistet ist.

Kundenservice

Geringe Betriebskosten durch hervorragende Dienstleistungen und Optionen

Ausgezeichneter Zugang für Servicearbeiten

Hinter der großen Stahlblech-Hecktür sind die Stellen für die täglichen Kontrollen und die regelmäßigen Servicearbeiten, einschließlich der Kraftstoff- und Hydrauliköleinfüllöffnungen, leicht zu erreichen. Das Haupthydraulikventil und die Leitungen sind durch eine abnehmbare Bodenplatte und die seitlichen Klappen ebenfalls gut zugänglich.

Die Maschine verfügt rundum über langlebige Stahlblechverkleidungen, die Stoßbelastungen standhalten und dazu beitragen, das Erscheinungsbild der Maschine und ihren Wert zu bewahren.

Arbeitsgeräte

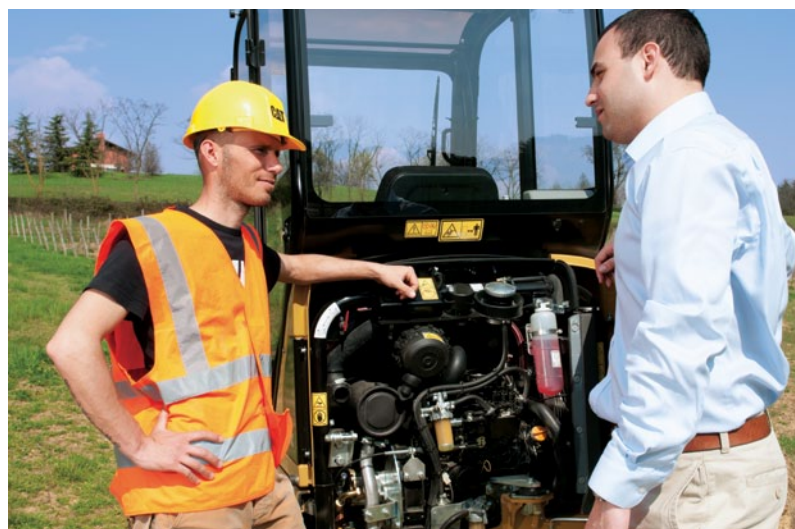
Es stehen verschiedene Arbeitsgeräte zur Verfügung, mit denen sich alle Vorteile der Vielseitigkeit der Maschine nutzen lassen. Alle Arbeitsgeräte sind auf die Maschine abgestimmt, um die Leistung zu optimieren und durch Produktivität und Langlebigkeit hervorragenden Nutzen zu bieten.

Kundenservice

Die Betreuung erfolgt durch Ihren Cat-Händler, der mit Hilfe eines weltweiten Ersatzteilversorgungsnetz das Ziel hat, Stillstandzeiten zu minimieren und die Rentabilität für den Kunden zu maximieren.

Zum Angebot zählen:

- Finanzierungsmöglichkeiten
- Garantieoptionen
- Wartungsoptionen



Technische Daten

Motor	
Motortyp	Yanmar 3TNV76
Netto-Nennleistung (ISO 9249)	13,2 kW
Bruttoleistung	17,9 kW
Hubraum	1116 cm ³

Gewicht	
Transportgewicht mit Fahrerhaus	1470 kg
Transportgewicht mit Schutzdach	1380 kg
Transportgewicht mit Fahrerhaus und ausfahrbarem Unterwagen	1558 kg
Transportgewicht mit Schutzdach und ausfahrbarem Unterwagen	1468 kg

Hinweis: Gewicht jeweils für die Maschine ohne Arbeitsgeräte.

Fahrsystem	
Fahrgeschwindigkeit	2,5 km/h
Steigfähigkeit	30° / 58 %
Kettenbreite	230 mm

Füllmengen	
Kraftstofftankinhalt	24 l
Hydrauliktankinhalt	20 l

Hydrauliksystem	
Pumpenförderstrom bei 2200/min	35 l/min
Betriebsdruck – Arbeitsausrüstung	200 bar
Betriebsdruck – Fahren	200 bar
Betriebsdruck – Schwenken	150 bar
Max. Losbrechkraft	16 kN
Max. Reißkraft	7,1 kN

Schild	
Breite	980 mm
Höhe	232 mm
Schürftiefe	264 mm
Hubhöhe	211 mm

Hubvermögen auf Bodenebene

Hubpunktradius		2000 mm		3000 mm		Max.	
		Vorn	Seitlich	Vorn	Seitlich	Vorn	Seitlich
		kg	kg	kg	kg	kg	kg
Laufwerksbreite	990 mm	715*	335	385*	200	350*	190
	1300 mm	715*	495	385*	300	350*	275

* Die angegebenen Lasten entsprechen der Norm ISO 10567:2007 für das Hubvermögen von Hydraulikbaggern und betragen maximal 87 % des hydraulischen Hubvermögens bzw. 75 % der Kipplast. Das Gewicht des Baggerlöffels ist in dieser Tabelle nicht eingeschlossen.

Standardausrüstung

Die Standardausrüstung kann unterschiedlich sein. Genaue Angaben erhalten Sie bei Ihrem Cat-Händler.

Gummikette, 230 mm	FOPS-Schutzdach gemäß ISO 10262 (Level 1), Umsturzschutz (TOPS) gemäß ISO 12117	Wartungsfreie Batterie
Ein-Weg- und Zwei-Weg-Zusatzhydraulikleitungen (Kombifunktion)	Aufrollbarer Sicherheitsgurt	Hydraulikölkühler
Abstütz-Planierschild	Schwingsitz, mit Vinylbezug	Am Ausleger montierter Scheinwerfer
	Fahrpedale	Schaltchemawechsler (in Europa nicht erhältlich)

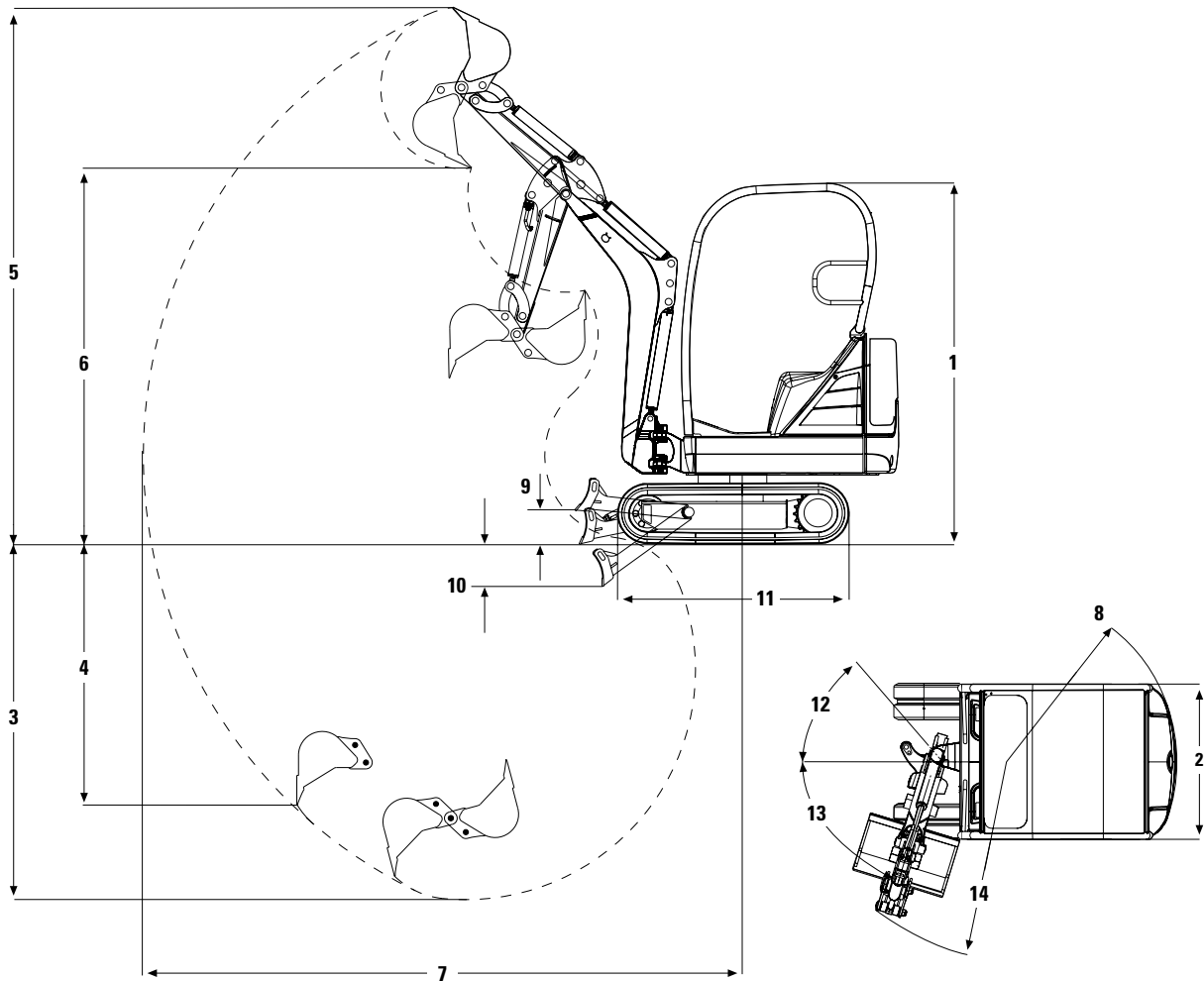
Sonderausrüstung

Die Sonderausrüstung kann unterschiedlich sein. Genaue Angaben erhalten Sie bei Ihrem Cat-Händler.

Fahrerhaus mit Radiovorrichtung und Steinschlagschutz gemäß ISO 10262 (Level 1), Umsturzschutz gemäß ISO 12117, Heizung/ Entfroster, Innenleuchte sowie Scheibenwischer und -waschanlage	Mechanische Schnellwechseinrichtung	Sonderlackierung
Schwingsitz, mit Textilbezug	Schutzgitter vorn für Schutzdach	Hydraulikleitungen mit Schnellwechseinrichtung
Ausleger-Rückschlagventil	Bio-Öl	Arbeitsscheinwerfer am Fahrerhausdach
Spiegel	Öko-Ablassventil für Motoröl	Radiovorrichtung
	Rundumkennleuchte	Werkzeug
	Ausfahrbarer Unterwagen und Schildverbreiterung (900 – 1300 mm) (Standardausrüstung in Nordamerika)	Fahrwarnsignal

Abmessungen

Alle Maßangaben sind gerundet



1 Höhe	2276 mm
2 Breite	990 mm
Transportlänge (Ausleger abgesenkt)	3645 mm
3 Maximale Grabtiefe	2240 mm
4 Maximale vertikale Grabtiefe	1640 mm
5 Maximale Grabhöhe	3390 mm
6 Maximale Schütthöhe	2370 mm
7 Maximaler Grabradius	3700 mm
Maximale Reichweite auf Standebene	3650 mm
8 Heckschwenkradius	1075 mm
9 Maximale Bodenfreiheit am Abstütz-Planierschild	211 mm
10 Maximale Schürftiefe des Abstütz-Planierschilds unter Standebene	264 mm
11 Laufwerkslänge	1460 mm
12 Maximaler Schwenkwinkel des Auslegersystems nach rechts	49°
13 Maximaler Schwenkwinkel des Auslegersystems nach links	73°
14 Mindestschwenkradius des Auslegers	1490 mm



Mit unseren rund 40 Niederlassungen in Deutschland und Österreich sind wir immer in der Nähe Ihres Standortes oder Ihrer Baustelle. Der Zeppelin Service steht Ihnen rund um die Uhr zur Verfügung. Wir liefern 98 % aller Ersatzteile innerhalb von 24 Stunden.

Zeppelin Baumaschinen GmbH
 Graf-Zeppelin-Platz 1
 D-85748 Garching bei München
 Tel. 089 32000-0 • Fax 089 32000-111
 zeppelin-cat@zeppelin.com
www.zeppelin-cat.de

Zeppelin Österreich GmbH
 Zeppelinstraße 2
 A-2401 Fischamend bei Wien
 Tel. 02232 790-0 • Fax 02232 790-262
 marketing@zeppelin-cat.at
www.zeppelin-cat.at

Weitere Informationen zu Cat-Produkten, Händler-Service und Industrielösungen finden Sie auf unserer Website unter www.cat.com

© 2011 Caterpillar
 Alle Rechte vorbehalten.

Technische Änderungen vorbehalten. Abgebildete Maschinen können Sonderausüstung aufweisen. Ihr Cat-Händler informiert Sie gern über lieferbare Ausrüstungsoptionen.

CAT, CATERPILLAR, SAFETY.CAT.COM, die entsprechenden Logos, "Caterpillar Yellow" und das "Power Edge"-Handelszeichen sowie die hierin verwendeten Unternehmens- und Produktidentitäten sind Markenzeichen von Caterpillar Inc. und dürfen nicht ohne Genehmigung verwendet werden.

VisionLink ist ein in den USA und anderen Ländern eingetragenes Markenzeichen von Trimble Navigation Limited.

AGHQ6308-01 (07-2011)
 Übersetzung : 09-2011
 Ersetzt AGHQ6308
 (Europa)

